

- 製品の仕様、付属品およびデザインは予告なく変更する場合があります。記載内容は 2013 年 6 月現在のものです。

ネットワークカメラ WV-SW598J

■概要

- 本機はネットワーク用の 10BASE-T/100BASE-TX 端子(ネットワーク端子)を装備した監視用カメラです。
- ネットワーク端子を使い、LAN (Local Area Network) やインターネットなどのネットワークと本機の接続によって、ネットワーク上にあるパーソナルコンピュータでカメラの画像や音声を確認できます。

【主な機能】

1. ネットワーク環境で 1920×1080/30 fps の高画質を高効率運用ができるトリプルエンコーディング H.264 2本のストリームと JPEG (MJPEG) を同時に出力できます。
※ H.264 ストリーム 1 : 1920×1080 最大 30 fps
H.264 ストリーム 2 : 640×360 最大 30 fps
2. スーパーダイナミック (MEGA Super Dynamic) 機能を搭載
照度差の激しい被写体でも、画素単位で明るさを補正し、自然な画像で撮影できます。
3. 白黒切換機能を搭載
低照度時、自動的に白黒モードへ切り換えることができ、夜間でも鮮明に撮影できます。
4. 2メガピクセル対応光学 30倍ズームレンズ&高精度プリセット機能を搭載
1台で広いエリアをモニタリングすることが可能です。
5. 設置場所に合わせ、天井・壁などへの設置が可能
別売りの取付金具を使用して天井吊り下げ、壁取付などができます。
6. ドームカバーに親水コート採用
ドームカバーの表面に特殊なコーティングを採用し、水滴が付着しにくくしています。
※ 親水コートは水 (雨水) のみに効果があり、その他の物質 (たとえば油など) や、ドームカバー表面の保護を目的とするものではありません。
※ドームカバーに直接触ったり布などで拭かないでください。親水コートの効果が弱くなります。
7. カメラ電源工事が不要 (Power over Ethernet Plus 受電。以下、PoE+)
PoE+規格対応のネットワーク機器 (IEEE802.3at 準拠) に接続することによって、カメラ電源工事なしでの屋外設置を可能としました。さらに指定 PoE 給電装置 (インジェクター) を使用すると、-50℃の極寒環境においてもカメラの設置が可能です。
※ 動作確認済み PoE 給電装置(60 W 品)については、販売店もしくは以下 URL にてご確認ください。
(<http://panasonic.biz/security/support/info.html>)
8. SDXC/SDHC/SDメモリーカードスロットを搭載
アラーム発生時やスケジュール設定、ウェブブラウザ画面からの手動操作で、SDXC/SDHC/SDメモリーカードに H.264 動画または JPEG 画像を保存できます。また、ネットワーク障害時に JPEG 画像を保存することもできます (ダウンロード可能)。
9. パン・チルト・ズーム連動のスムーズな自動追尾
パン・チルト・ズームを連動させたスムーズな自動追尾動作を実現できます。
※自動追尾撮影の精度は、設置場所の環境により異なります。事前の確認が必要です。

■仕様

●基本

電源	AC24 V±15%、PoE+ (IEEE802.3at 準拠)、 または指定 PoE 給電装置 (インジェクター)
消費電力	AC 電源 : 24 V AC (50 Hz/60 Hz) / 3.5 A / 55 W 指定 PoE 給電装置 (インジェクター) : 54 V DC / 約 1.0 A / 約 50 W PoE+電源 : 54 V DC / 470 mA / 約 25 W (クラス 4 機器)
待機電力※1	AC 電源 : 24 V AC (50 Hz/60 Hz) / 720 mA / 10 W 指定 PoE 給電装置 (インジェクター) : 54 V DC / 175 mA / 約 9.5 W PoE+電源 : 54 V DC / 165 mA / 約 9.0 W (クラス 4 機器)
使用温度範囲	-50℃～+55℃ (AC24 V/指定 PoE 給電装置 (インジェクター) 使用時) ※2 -30℃～+55℃ (PoE+給電装置使用時) (起動時: -30℃～+55℃ (AC24 V/PoE+給電装置/指定 PoE+給電装置 (インジェクター) 使用時) ※2)

使用湿度範囲	90 %以下 (結露しないこと)
保存温度範囲	-50 °C~+70 °C
保存湿度範囲	95 %以下 (結露しないこと)
モニター出力(調整用)	VBS : 1.0 V [p-p] /75 Ω、コンポジット信号、(BNC プラグ)
外部 I/O 端子	アラーム入力 1/白黒切換入力、アラーム入力 2/アラーム出力、アラーム入力 3/AUX 出力 各 1 端子 (各端子のアラーム入力は白黒切換入力、アラーム出力、または AUX 出力と切換えて使用することが可能)
マイク/ライン入力	φ3.5 mm モノラルミニジャック
マイク入力時	入力インピーダンス : 約 2 kΩ 不平衡 使用可能マイク : プラグインパワー方式 供給電圧 : 2.5 V±0.5 V マイク入力感度 : -48 dB±3 dB (0 dB=1 V/Pa、1 kHz)
ライン入力時	入力レベル : 約-10 dBV
オーディオ出力	φ3.5 mm ステレオミニジャック (モノラル出力) 出力インピーダンス : 約 600 Ω 不平衡 アンプ内蔵の外部スピーカーを使用 出力レベル : -20 dBV
防水性	IP66 防暴噴流形 (IEC60529/JIS C 0920)
ヒーター	内部温度 10 °C以下で動作
寸法	φ229 mm 高さ 357 mm ドーム径 160 mm
質量	本体 : 約 4.4 kg
仕上げ	本体 : アルミダイカスト メラミン焼付塗装 (塗装色 : ナチュラルシルバー) サンシールド*3 : ASA 樹脂 塗装 (塗装色 : ナチュラルシルバー) ドームカバー部 : 透明ポリカーボネート樹脂 (親水コート)
水滴軽減効果	あり
防汚効果	あり

※1 映像信号のみの場合 : パン/チルト、SD 録画、ヒーターなどが動作していない状態

※2 低温環境下では、カメラの内部温度を-10 °C以上に保つため本機のヒーターで内部を暖めておりますので、常時通電状態で使用してください。また、カメラの設置、起動は-30 °C以上で行ってください。

※3 サンシールドは、取り外しできません。

●カメラ部

撮像素子	約 1/3 型 MOS センサー
有効画素数	約 240 万画素
走査面積	5.38 mm (H) ×3.02 mm (V)
走査方式	プログレッシブ
最低照度	カラー 0.5 lx (F1.6、オートスローシャッター : OFF (1/30 s)、AGC : High) 0.031 lx (F1.6、オートスローシャッター : 最大 16/30 s、AGC : High) * 白黒 0.06 lx (F1.6、オートスローシャッター : OFF (1/30 s)、AGC : High) 0.004 lx (F1.6、オートスローシャッター : 最大 16/30 s、AGC : High) * ※換算値
スーパーダイナミック	On/Off
ダイナミックレンジ	52 dB typ. (ダイナミックレンジ : On 時)
顔連動制御	On/Off
ゲイン(AGC)	On (Low) /On (Mid) /On (High) /Off
暗部補正	On/Off
逆光補正 (BLC)	On/Off
霧補正	On/Off
光量制御	屋外撮影/フリッカレス (50 Hz) /フリッカレス (60 Hz) / 固定シャッター
シャッター速度	Off (1/30)、3/100、3/120、2/100、2/120、1/100、1/120、1/250、1/500、 1/1000、1/2000、1/4000、1/10000
オートスローシャッター	Off(1/30 s)、最大 2/30 s、最大 4/30 s、最大 6/30 s、最大 10/30 s、 最大 16/30 s
カラー/白黒切換	On/Off/Auto1/Auto2/Auto3
ホワイトバランス	ATW1/ATW2/AWC

デジタルノイズリダクション	High/Low
画揺れ補正	On/Off
プライバシーゾーン	塗潰し/モザイク/Off (ゾーン設定 最大 32 か所)
画面内文字表示	On/Off、最大20文字 (アルファベット、カタカナ、数字、記号) 文字サイズ 大/中/小
動作検知 (VMD)	On/Off、4 エリア設定可能
イメージホールド	On/Off

●レンズ部

ズーム比	30 倍 90 倍 EX 光学ズーム (2 メガピクセルモード 画像解像度 640×360 時)
デジタルズーム	12 倍 (最大 1080 倍、EX 光学ズーム、2 メガピクセルモード 画像解像度 640×360 時)
焦点距離 (f)	4.3 mm ~ 129.0 mm
最大口径比 (F)	1 : 1.6 (WIDE) ~ 4.7 (TELE)
フォーカス範囲	2.0 m ~ ∞
絞り範囲	F1.6 (WIDE) ~ Close
画角	水平 2.6° (TELE) ~ 64.6° (WIDE) 垂直 1.6° (TELE) ~ 38.2° (WIDE) ([16 : 9] モード時) ^{※1}

※1 [4 : 3] モード時は画角が狭くなります。

●回転台部

水平回転範囲	360° エンドレス旋回
水平回転速度	マニュアル : 約 0.065° /s ~ 120° /s プリセット : 最大約 300° /s
垂直回転範囲	動作範囲 : -15° ~ 195° (水平~真下~水平) 推奨範囲 ^{※1} : 0° ~ 180° チルト範囲指定 : 10° /5° /3° /0° ^{※2} /-3° ^{※2} /-5° ^{※2} /-10° ^{※2} /-15° ^{※2} で指定可能
垂直回転速度	マニュアル : 約 0.065° /s ~ 120° /s プリセット : 最大約 300° /s
プリセットポジション数	256 か所
オートモード	自動追尾/オートパン/プリセットシーケンス/360° マップショット/ パトロール
セルフリターン時間	10 秒/20 秒/30 秒/1 分/2 分/3 分/5 分/10 分/20 分/30 分/60 分
マップショット	360° マップショット/プリセットマップショット

※1 推奨範囲は画面が欠けずにご使用になれる目安です。これ以上レンズを上へ向けた場合は、画面が一部隠れる場合があります。

※2 0°/-3°/-5°/-10°/-15°に設定した場合、カメラを水平以上に向けると、ハウジングにより隠れる部分が増えます。隠れる範囲は「チルト範囲設定」を「-15°」に設定した場合で約半分になります。

●ネットワーク部

ネットワーク	10BASE-T/100BASE-TX、RJ-45 コネクター
画像解像度	●撮像モード : 2 メガピクセル[16:9] H.264 1920×1080/640×360/320×180 最大 30 fps JPEG (MJPEG) 1920×1080/640×360/320×180 最大 30 fps
	●撮像モード : 1.3 メガピクセル[16:9] H.264 1280×720/640×360/320×180 最大 30 fps JPEG (MJPEG) 1280×720/640×360/320×180 最大 30 fps
	●撮像モード : 1.3 メガピクセル[4:3] H.264 1280×960/VGA/QVGA 最大 30 fps JPEG (MJPEG) 1280×960/VGA/QVGA 最大 30 fps

画像圧縮方式	H.264*1 画質選択：動き優先/標準/画質優先 配信方式：ユニキャスト/マルチキャスト ビットレート：（固定ビットレート/ベストエフォート配信/ アドバンスド可変ビットレート） 64 kbps/128 kbps/256 kbps/384 kbps/512 kbps/768 kbps/ 1024 kbps/1536 kbps/2048 kbps/3072 kbps/4096 kbps/ 6144 kbps/8192 kbps/10240 kbps/12288 kbps/14336 kbps （フレームレート指定） 1 fps/3 fps/5 fps/7.5 fps/10 fps/12 fps/15 fps/20 fps/ 30 fps JPEG 画質選択：0 最高画質/1 高画質/2/3/4/5 標準/6/ （MJPEG） 7/8/9 低画質（0～9 の10段階） 配信方式：PULL/PUSH
画像更新速度	0.1 fps～30 fps （JPEG と H.264 同時動作時の JPEG フレームレートは制限あり）
音声圧縮方式	G.726（ADPCM）：32 kbps/16 kbps、G.711：64 kbps、AAC *2
配信量制御	制限なし/64 kbps/128 kbps/256 kbps/384 kbps/512 kbps/768 kbps/ 1024 kbps/2048 kbps/4096 kbps/8192 kbps
対応プロトコル	IPv6：TCP/IP、UDP/IP、HTTP、HTTPS、FTP、SMTP、DNS、 NTP、SNMP、DHCPv6、RTP、MLD、ICMP、ARP IPv4：TCP/IP、UDP/IP、HTTP、HTTPS、RTSP、RTP、 RTP/RTCP、FTP、SMTP、DHCP、DNS、DDNS、NTP、 SNMP、UPnP、IGMP、ICMP、ARP
対応OS ※3 ※4 ※5 ※6	Microsoft® Windows® 8 日本語版 Microsoft® Windows® 7 日本語版 Microsoft® Windows Vista® 日本語版 Microsoft® Windows® XP SP3 日本語版
対応ブラウザ ※5	Windows® Internet Explorer® 10.0 32 ビット日本語版 Windows® Internet Explorer® 9.0 32 ビット日本語版 Windows® Internet Explorer® 8.0 32 ビット日本語版 Windows® Internet Explorer® 7.0 32 ビット日本語版
最大接続数	14（カメラへ同時に接続できるセッション数）※条件による
FTP クライアント	アラーム画像送信、FTP 定期送信 （FTP 定期送信失敗時、SDXC/SDHC/SD メモリーカードにバックアップ 可能）
マルチスクリーン	同時に16台のカメラの画像を表示（自カメラ含む）
推奨SDXC/SDHC/ SDメモリーカード （別売り） ※7	パナソニック株式会社製（SD スピードクラス4以上） SDXC メモリーカード：64 GB SDHC メモリーカード：4 GB、8 GB、16 GB、32 GB SD メモリーカード：2 GB （miniSD カード、microSD カードは除く）
携帯電話対応	NTT ドコモ、au（KDDI）、SoftBank JPEG 画像表示、パン・チルト・ズーム・フォーカス制御、 AUX 制御（アクセスレベルによる）
携帯端末対応 （2013年2月現在）※8	iPad、iPhone、iPod touch（iOS 4.2.1 以降）、Android™ 端末

※1 独立に2ストリーム分の配信設定が可能です。

※2 AAC（Advanced Audio Coding）はSDメモリーカードへの録音時のみに使用。

※3 Microsoft Windows 8、Microsoft Windows 7、Microsoft Windows Vista または、Windows Internet Explorer を使用する場合に必要のPCの環境や注意事項など詳しくは、付属CD-ROMのメニューより「取扱説明書」の「参照」をクリックし、「Windows®/Internet Explorer®のバージョンによる注意事項」をお読みください。

※4 IPv6 で通信を行う場合は、Microsoft Windows 8、Microsoft Windows 7、または Microsoft Windows Vista を使用してください。

※5 対応OSとブラウザの動作検証情報については、パナソニックサポートウェブサイト（<http://panasonic.biz/security/support/index.html>）を参照してください。

※6 Microsoft Windows RT、Microsoft Windows 7 Starter、および Microsoft Windows XP Professional x64 Edition には対応していません。

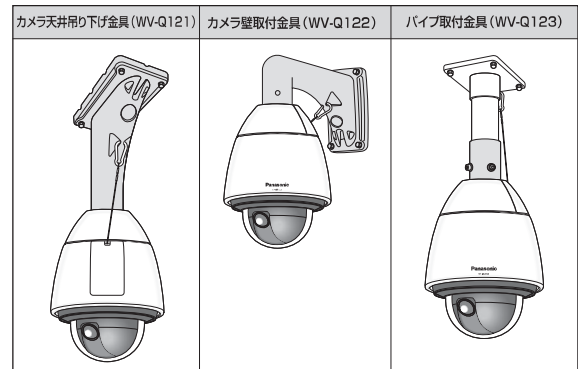
※7 SDHC/SDメモリーカードへの録画を、自動上書きなどにより繰り返して行う場合は、データ保持の信頼性を高めるため、当社別売品（BB-HCC02（2GB）、BB-HCC08（8GB））を推奨いたします。

※8 対応機種など詳細については、パナソニックのサポートウェブサイト（<http://panasonic.biz/security/support/info.html>）を参照してください。

●別売り品

- ・カメラ天井吊り下げ金具 WV-Q121
- ・カメラ壁取付金具 WV-Q122
- ・パイプ取付金具 WV-Q123
- ・H.264 ユーザーライセンス BB-HCA8
- ・ネットワークカメラ専用 SDHC/SD メモリーカード
BB-HCC08(8 GB)
BB-HCC02(2 GB)
- ・CCTV 24 V アダプター WV-7390

注意:下配金具をご使用するとき、金具に付属するカメラ取付ねじ
「六角穴付ねじ(M6)」は、本機には使用できません。
本機に付属されている「六角穴付ねじ(M5)」をご使用ください。



■ 商標および登録商標について

- ・ Microsoft、Windows、Windows Vista、Internet Explorer は、米国 Microsoft Corporation の米国およびその他の国における登録商標または商標です。
- ・ iPad、iPhone、iPod touch は、米国および他の国々で登録された Apple Inc. の商標です。
- ・ Android は、Google Inc. の商標または登録商標です。
- ・ その他、この説明書に記載されている会社名・商品名は、各会社の商標または登録商標です。

■ 付属品

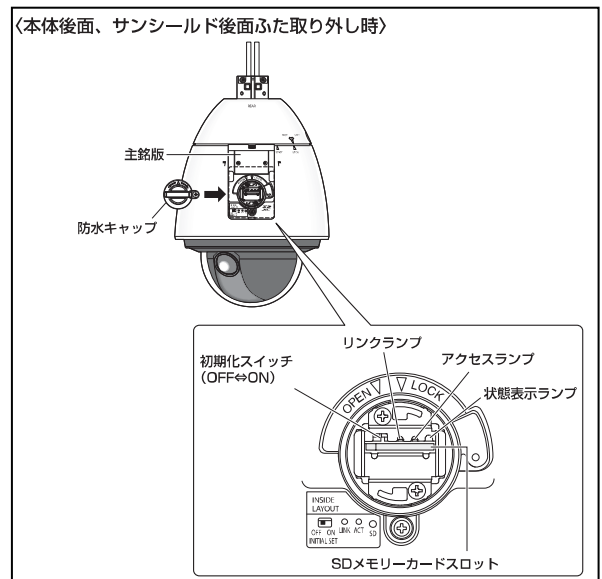
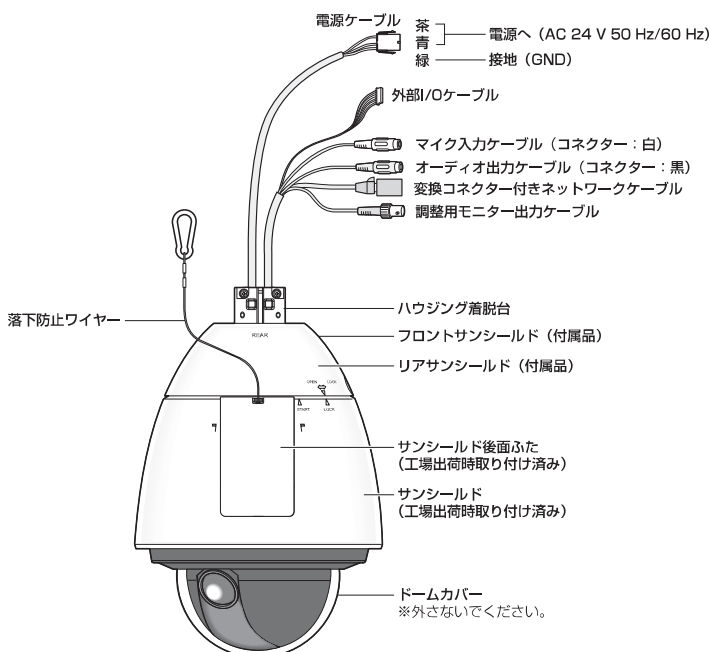
- 取扱説明書 基本編.....1 冊
- 保証書.....1 式
- CD-ROM ※1.....1 枚
- コードラベル ※2.....1 枚

以下の付属品は取付工事に使用します。

- フロント/リアサンシールド.....1 組
- フロント/リアサンシールド固定ねじ.....2 本
(うち一本は予備ねじ)
- 8P アラームケーブル.....1 本
- AC24 V コネクターキット.....1 式
(コネクターハウジング 1 個、コンタクト 3 個)
- 六角穴付ねじ (M5) ※3.....4 本
- ドームプロテクター※4.....1 個
- 変換コネクター (ネットワークケーブル用).....1 個

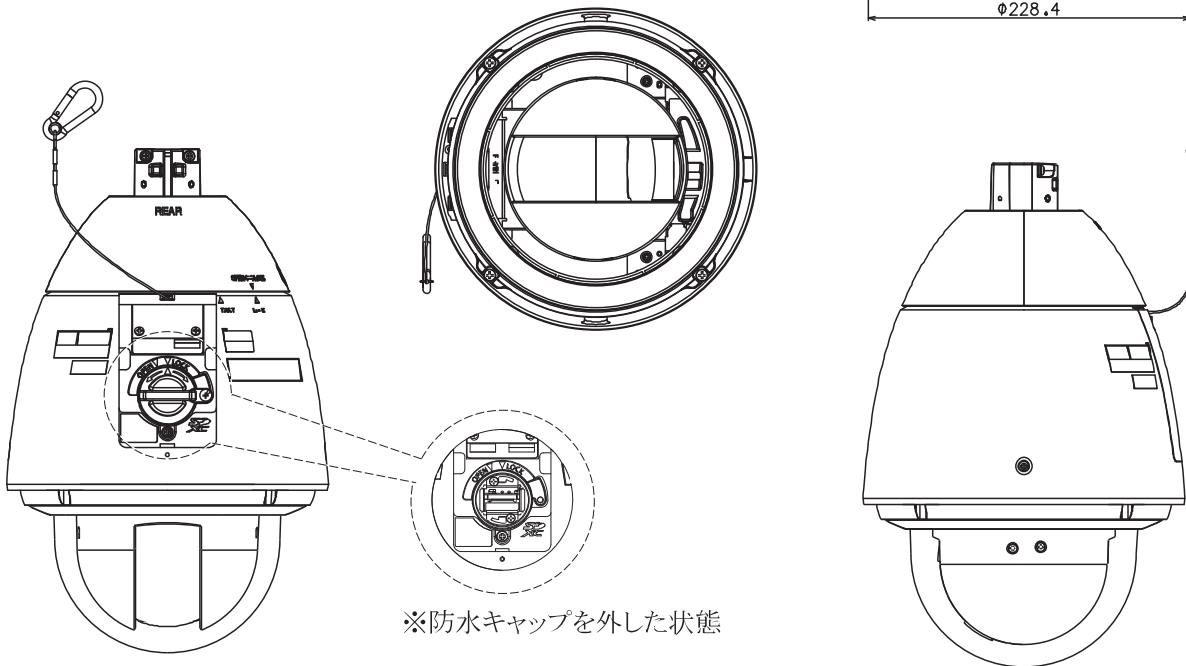
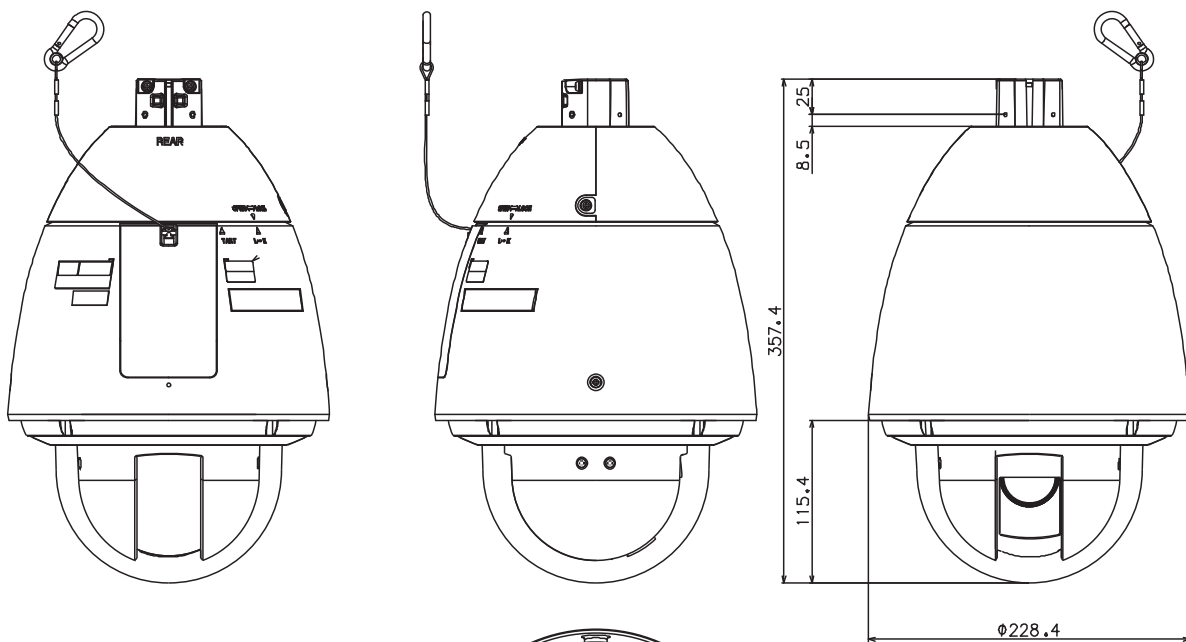
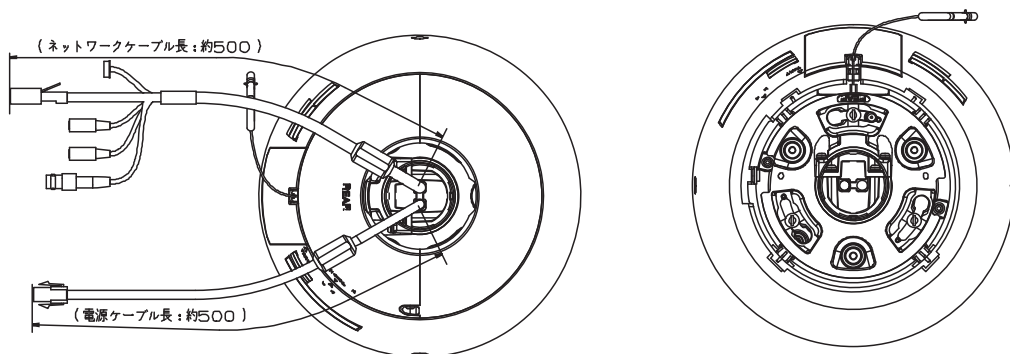
- ※1 CD-ROM には各種取扱説明書および各種ツールソフトが納められています。
- ※2 ネットワーク管理上、必要になる場合があります。ネットワーク管理者が保管してください。
- ※3 本機を取付金具に設置する際に必要なねじです。
- ※4 修理や輸送時に使用しますので保管してください。

■ 各部の名称



■ 外観図 (単位 : mm)

※上部サンシールドを外した状態



※サンシールド後面ふたを外した状態